

CARRO PORTATRONCHI
LOG CARRIAGE
BLOCKSPANNWAGEN
CHARIOT PORTE-GRUMES

CEI

**IMPIANTI
PER SEGHERIE**

**EQUIPMENT FOR
SAW MILLS**

**ANLAGEN FÜR
SÄGEWERKE**

**INSTALLATIONS
POUR SCIERIES**

Primultini®



CARRO PORTATRONCHI CEI

- Griffaggio del tronco tramite cilindri oleodinamici con 2 pressioni di chiusura selezionabili.
- Sporgenza dei ganci selezionabile su 3 posizioni fisse tramite doppio tampone a comando oleodinamico.
- Movimento delle morse tramite motore brushless (1) in asservimento di posizione, senza freno di stazionamento, con ingranaggi e cremagliere ad alta precisione e recupero giochi.
- Slitte di scorrimento morse realizzate con elementi di usura intercambiabili.
- Posizionamento automatico delle morse tramite divisore elettronico programmabile.
- Giratronchi incorporato nelle slitte di ciascuna morsa a sollevamento oleodinamico con inclinazione del braccio fino a 90 gradi. Rotazione standard tramite motore elettrico (2) o, a richiesta, motore idraulico (visibile su foto macchina).
- Impianto di lubrificazione centralizzato e automatizzato
- Gruppo di avanzamento di tipo idrostatico con trasmissione a fune e comando a pedale. Viene utilizzata la potenza del motore principale onde ottenere, oltre un risparmio energetico, le accelerazioni necessarie a garantire una elevata produttività.

OPZIONI

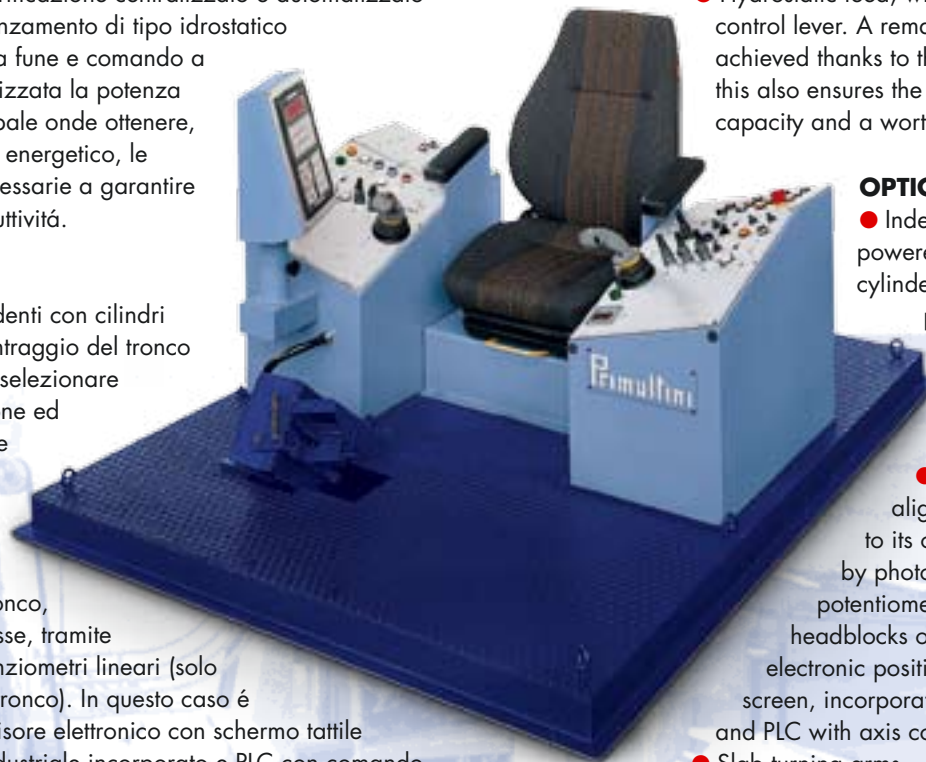
- Morse indipendenti con cilindri idraulici per il centraggio del tronco con possibilità di selezionare il punto di rotazione ed escludere le morse non utilizzate nella fase di allineamento.
- Allineamento automatico del tronco, sul bordo o sull'asse, tramite fotocellule e potenziometri lineari (solo con morse centratronco). In questo caso è necessario un divisore elettronico con schermo tattile 15", computer industriale incorporato e PLC con comando assi (PRIM 602-C).
- Flipper girascorzi.
- Braccia inclinazione travi.
- Gira tronchi idraulico doppio (3).

LOG CARRIAGE CEI

- Log clamping through hydraulic cylinders having 2 selectable closing pressures.
- Adjustment of hook projection on 3 fixed positions by means of a double hydraulic pad.
- Headblock displacement through Brushless motor (1), without electromagnetic brake, with high-precision rack and pinion and slack recovery.
- Headblock sliding blocks are built with interchangeable wear components.
- Automatic positioning of headblocks by means of a programmable electronic positioner.
- Log turning device mounted on each headblock with hydraulic lifting and arm inclination up to 90°. Standard rotation through electric motor (2) or, on request, hydraulic motor (see the machine picture).
- Centralized and completely automatized lubrication.
- Hydrostatic feed, with rope drive and foot control lever. A remarkable acceleration is achieved thanks to the main motor power: this also ensures the highest production capacity and a worthwhile energy saving.

OPTIONALS

- Independent headblocks, powered by hydraulic cylinders, for log centring, possibility to select the point of rotation and exclude the headblocks unused during the alignment.
- Automatic log alignment, parallel to its own edge or axis, by photocells and linear potentiometers, (with log centring headblocks only). This requires an electronic positioner with 15" touch screen, incorporated industrial computer and PLC with axis control (PRIM 602-C).
- Slab turning arms.
- Beam tilting arms.
- Double arm hydraulic log turning device (3).



1

2



BLOCKSPANNWAGEN CEI

- Stammblockierung mittels Hydraulikzylinder mit 2 wählbaren Druckstufen zur Klauenschliessung.
- Wählbarer Klauenvorsprung mit 3 fixen Positionen mittels Doppelanschlagplatten hydraulisch gesteuert.
- Hochpräzise Spannbockverstellung durch Brushless-Servomotor (1) mit Positionsverriegelung, ohne Standbremse, über Zahnräder und Zahnstangen mit Spielausgleich.
- Spannbock-Gleitführungen mit austauschbaren Verschleisselementen.
- Automatische Positionierung der Spannböcke mittels programmierbaren Elektronikeinteiler.
- Blockwender an den Gleitführungen jedes Spannbockes angebaut mit hydraulischem Hub und Armschwengung bis 90 Grad. Standard-Kettenrotation mittels Elektromotor (2) oder Ölmotor auf Anfrage (siehe Maschinenphoto).
- Automatische Zentralschmierung.
- Hydrostatischer Wagenvorschub mit Seilantrieb und Fusspedalsteuerung vom Hauptmotor angetrieben zur Energieeinsparung sowie zur Sicherstellung einer hohen Produktivität durch die entsprechenden Beschleunigungen.

OPTIONEN

- Unabhängige Spannböcke, mit Hydraulikzylinder angetrieben, für die Zentrierung des Stammes. Möglichkeit zur Auswahl des Drehpunktes und die bei der Ausrichtung nicht benützten Spannböcke auszuschalten.
- Automatische Stammausrichtung waldkantenparallel oder kernparallel mittels Fotozellen und Linearpotentiometer (nur mit Zentrierspannböcken). In diesem Fall ist ein Elektronikeinteiler mit Touch-screen 15" erforderlich, der einen eingebauten Industriecomputer und SPS mit Achsensteuerung besitzt (PRIM 602-C).
- Flipperarme zum Schwartenwenden.
- Arme zur Schrägstellung der Balken.
- Hydraulischer Doppel-V-Wender (3).

CHARIOT PORTE-GRUMES CEI

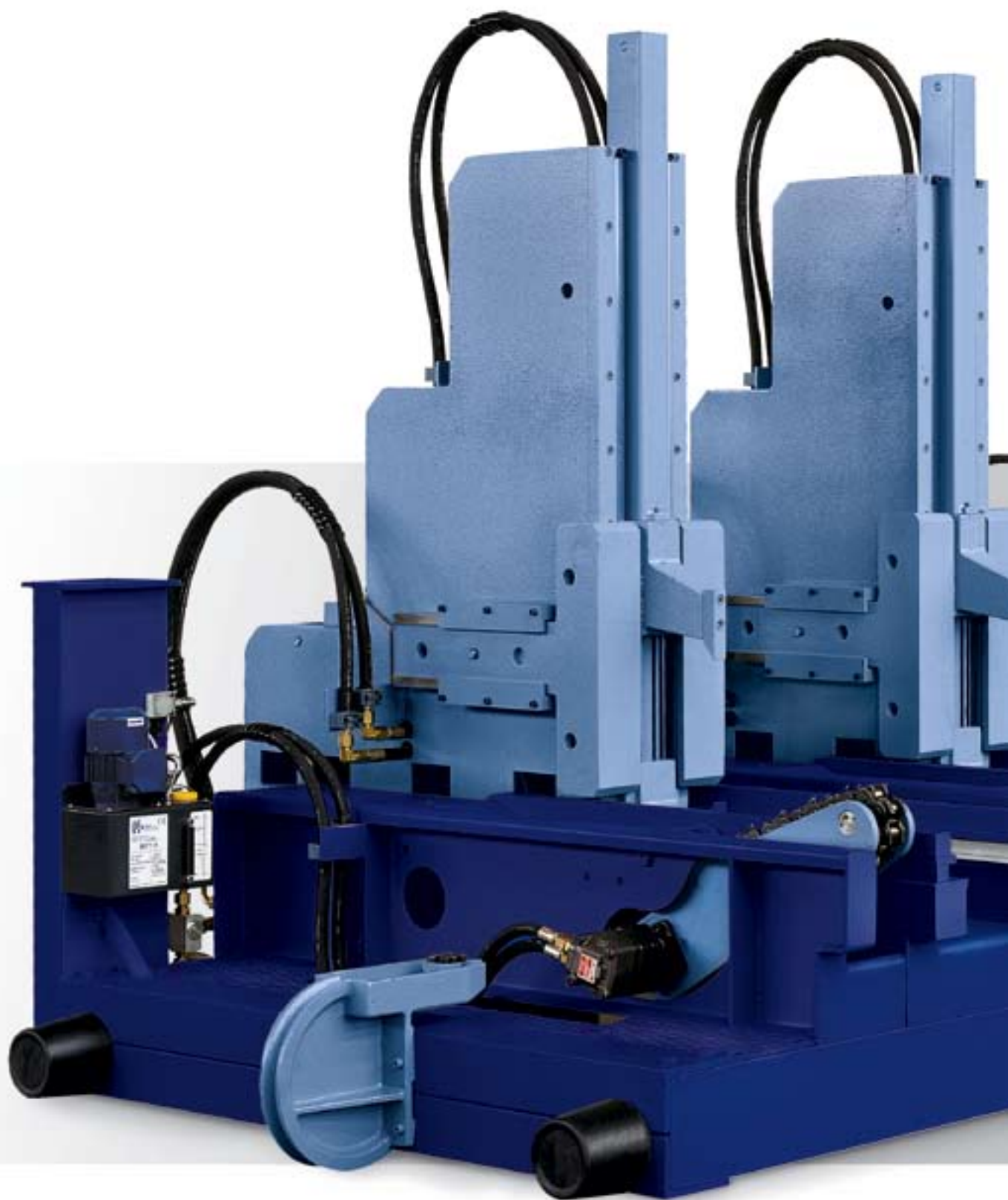
- Griffage de la grume par vérins hydrauliques avec 2 pressions de serrage, sélectionnables.
- Volets doubles à commande hydraulique avec choix du réglage de la position de sortie des griffes (3 positions fixes).
- Déplacement des bornes avec moteur brushless (1) avec asservissement de position, et sans frein électromagnétique, avec pignon et crémaillère à grande précision et rattrapage des jeux.
- Glissières des bornes réalisées avec des pièces d'usure facilement interchangeables.
- Positionnement automatique des bornes par division électronique programmable.
- Tourne grumes montés au niveau de chaque borne, relevables et abaissables hydrauliquement jusqu'à 90°.
- Rotation des chaînes avec moteur électrique en standard (2) ou, sur demande, avec moteur hydraulique (voir photo).
- Lubrification centralisée entièrement automatique.
- Aménage hydrostatique et avec câble et commandé par pédale. La puissance du moteur principal du bâti permet d'obtenir des accélérations importantes qui garantissent une production élevée, ainsi qu'une économie d'énergie non négligeable.

EN OPTION

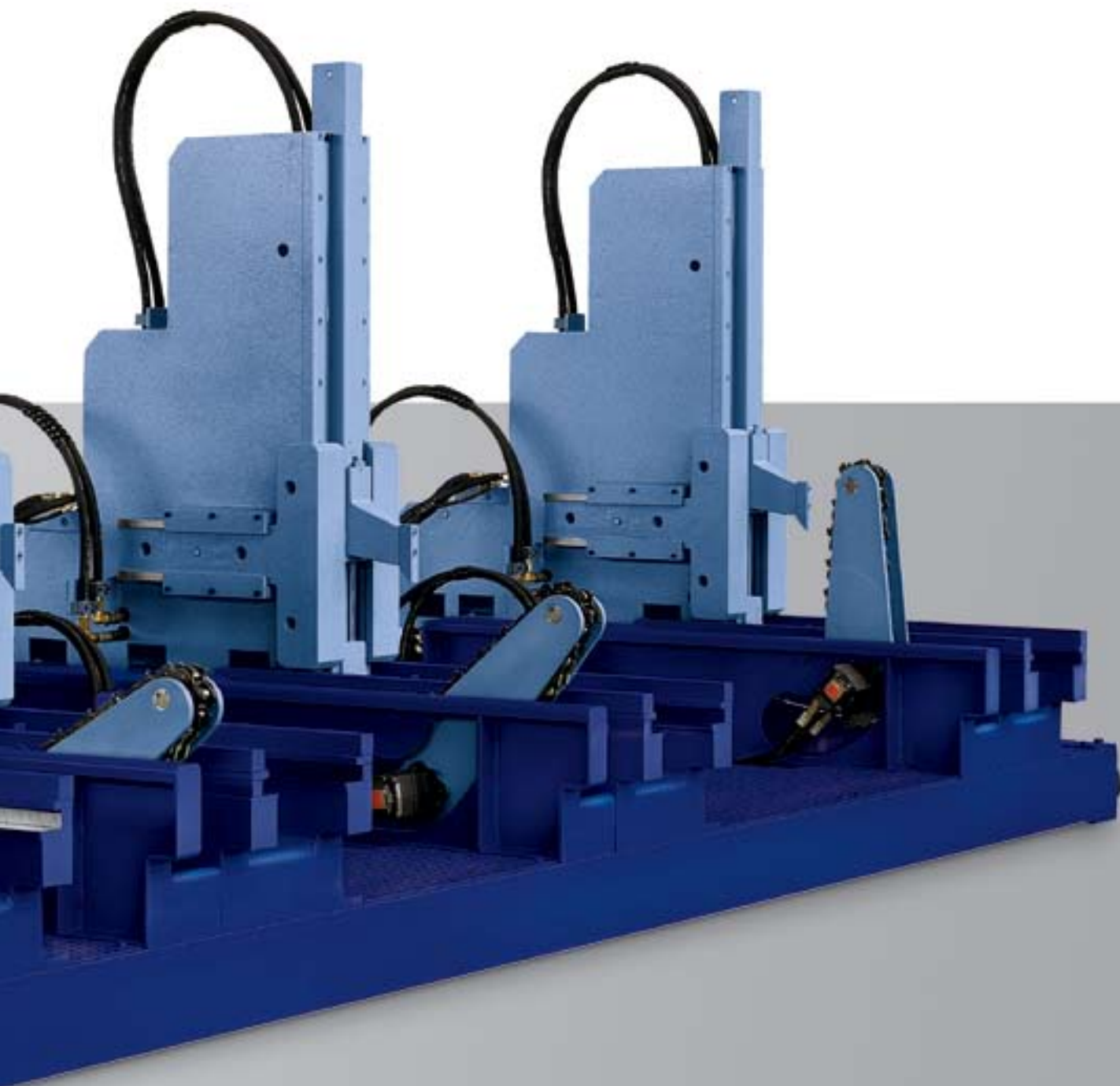
- Bornes indépendantes, commandées par vérins hydrauliques, pour le centrage de la grume, possibilité de sélectionner le point de rotation et d'exclure lors de l'alignement les bornes non utilisées.
- Alignement automatique de la grume parallèlement à son bord ou par rapport à son axe, par cellules photoélectriques et potentiomètres linéaires (uniquement avec bornes de centrage des grumes.) Dans ce cas, il est nécessaire de prévoir une division électronique avec écran tactile 15", ordinateur industriel incorporé et automate programmable avec commande des axes (PRIM 602-C).
- Bras tourne dosses.
- Bras de maintien d'une poutre sur plan incliné.
- Tourne-grumes hydraulique double (3).

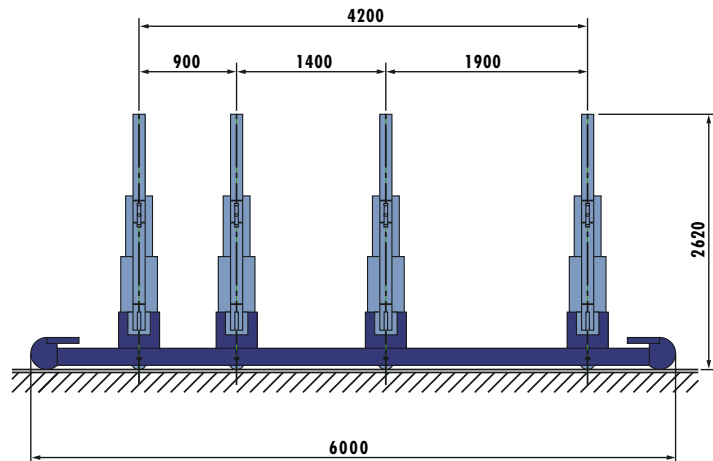
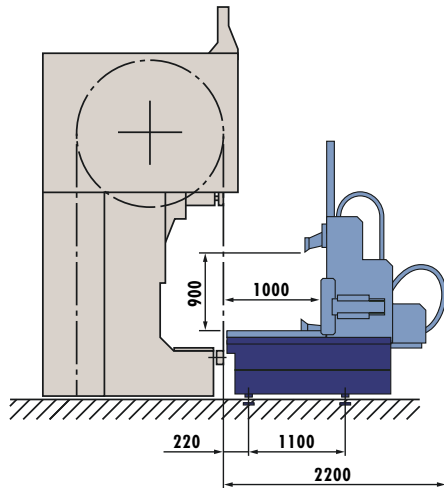


Primultini[®]



CEI





Caratteristiche tecniche Technical data

Technische Eigenschaften Caractéristiques techniques

Diametro max. tronco
Max. log diameter
Max. Stammdurchmesser
Diam. maxi. de la grume

eccezionale exceptional ausnahmsweise exceptionnel mm 1000

Sporgenza ganci dal tampone centraggio
Hook ejection from pads
Klauenvorsprung von Anschlagplatte
Saillie des griffes du volet

mm 20-80-150

Velocità movimento morse
Speed of headblock displacement
Spannbockgeschwindigkeit
Vitesse déplacement des bornes

mm/s 300

Velocità avanzamento idrostatico (Mod. IEC)
Speed of hydrostatic feed (IEC Mod.)
Geschwindigkeit des hydrostat. Vorschubes (Mod. IEC)
Vitesse aménage hydrostatique (Mod. IEC)

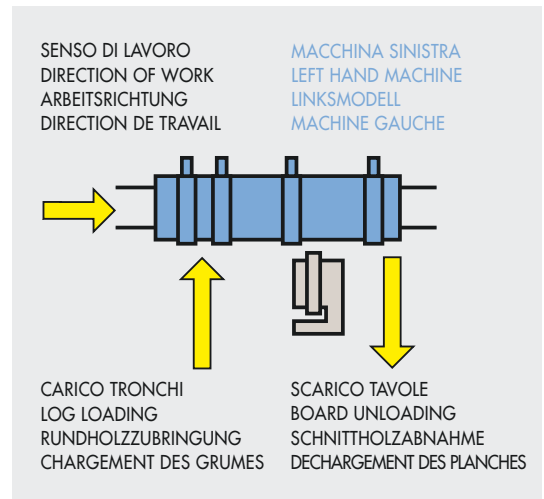
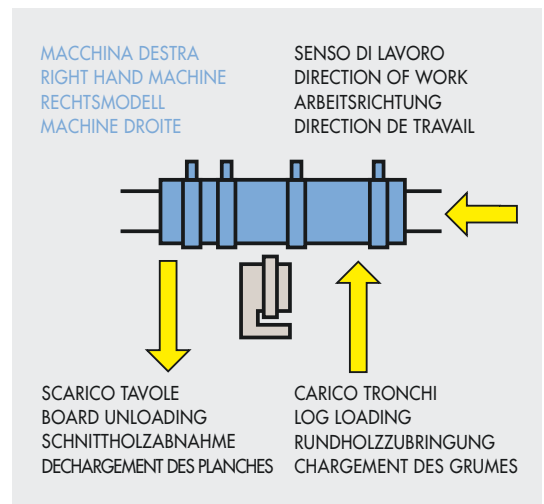
m/min 0 ÷ 140

Forza di trazione avanzamento idrostatico (Mod. IEC)
Tractive force of hydrostatic feed (IEC Mod.)
Zugkraft des hydrostatischen Vorschubes (Mod. IEC)
Force de traction aménage hydrostatique (Mod. IEC)

N 11.770

Peso
Weight
Gewicht
Poids

kg 8100



La casa si riserva il diritto di apportare quelle modifiche che riterrà opportune per il miglioramento del prodotto. Misure e pesi non sono impegnativi.
The company reserves the right to make any modifications it considers opportune for the improvement of the product. Weights and measures are purely indicative and not binding.

Konstruktionsänderungen vorbehalten. Masse und Gewichte sind unverbindlich.
La maison se réserve le droit d'apporter d'éventuelles modifications qu'elle jugera pouvoir améliorer le produit. Les mesures et les poids ne sont qu'indicatifs.